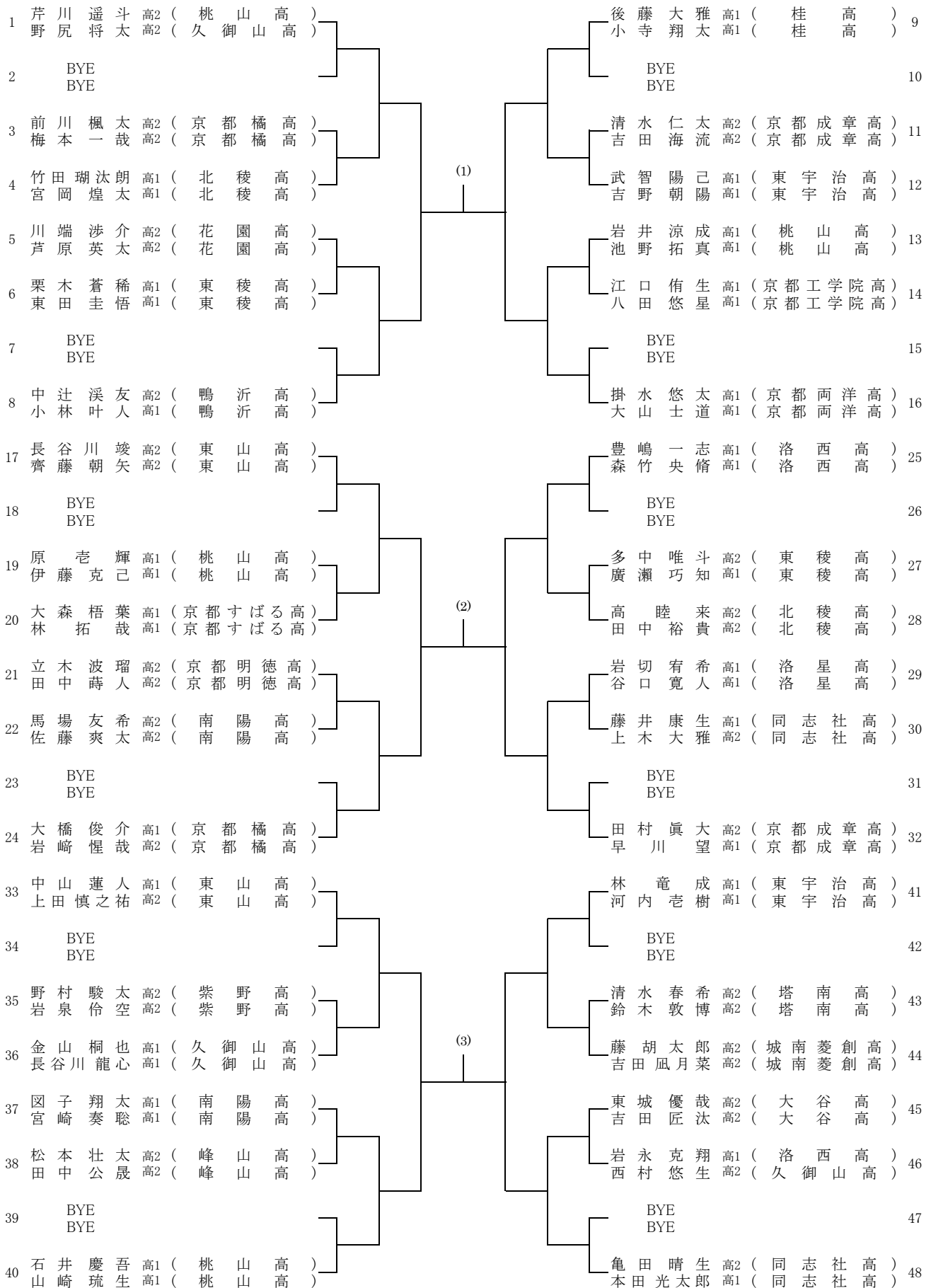
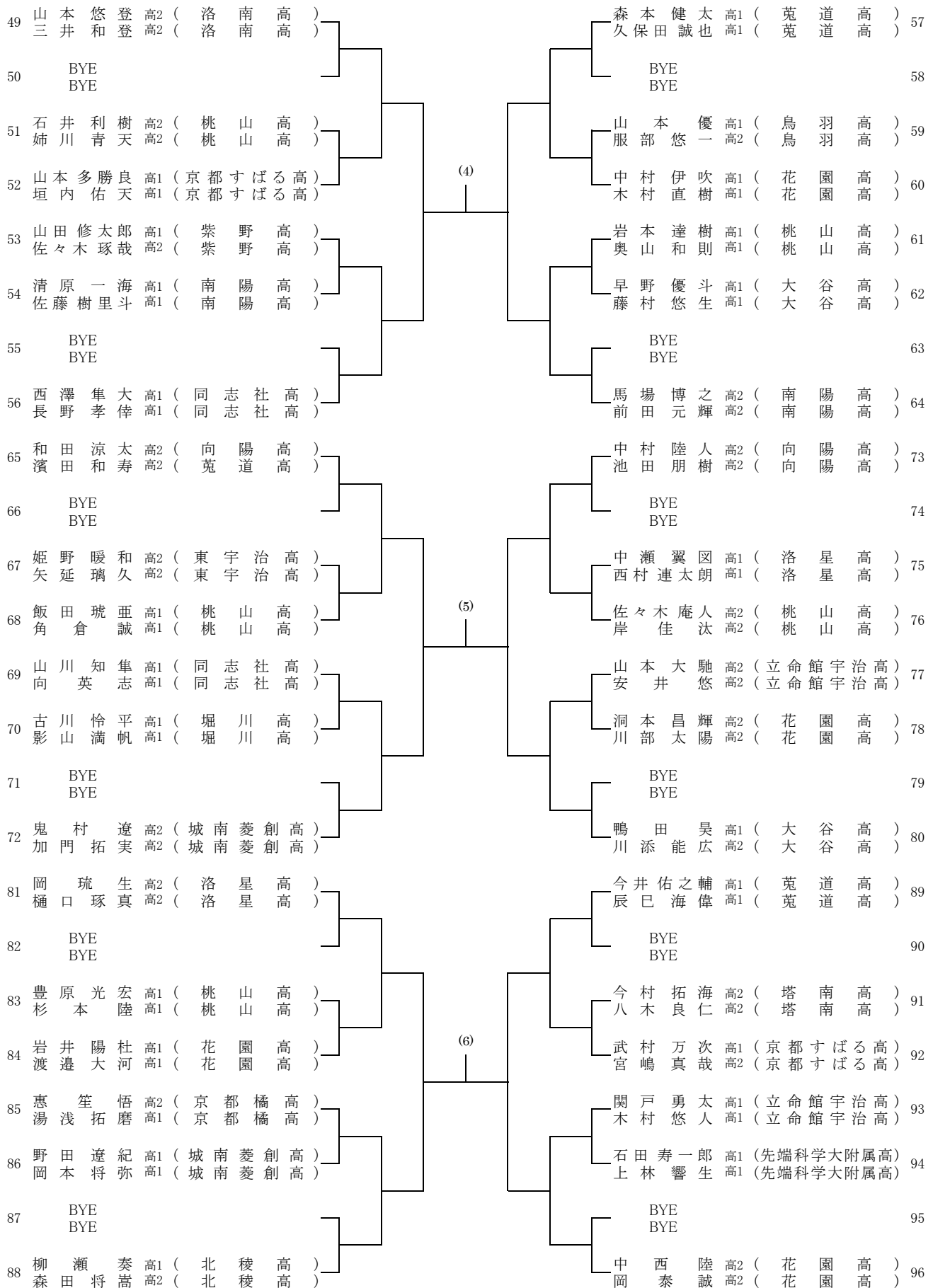


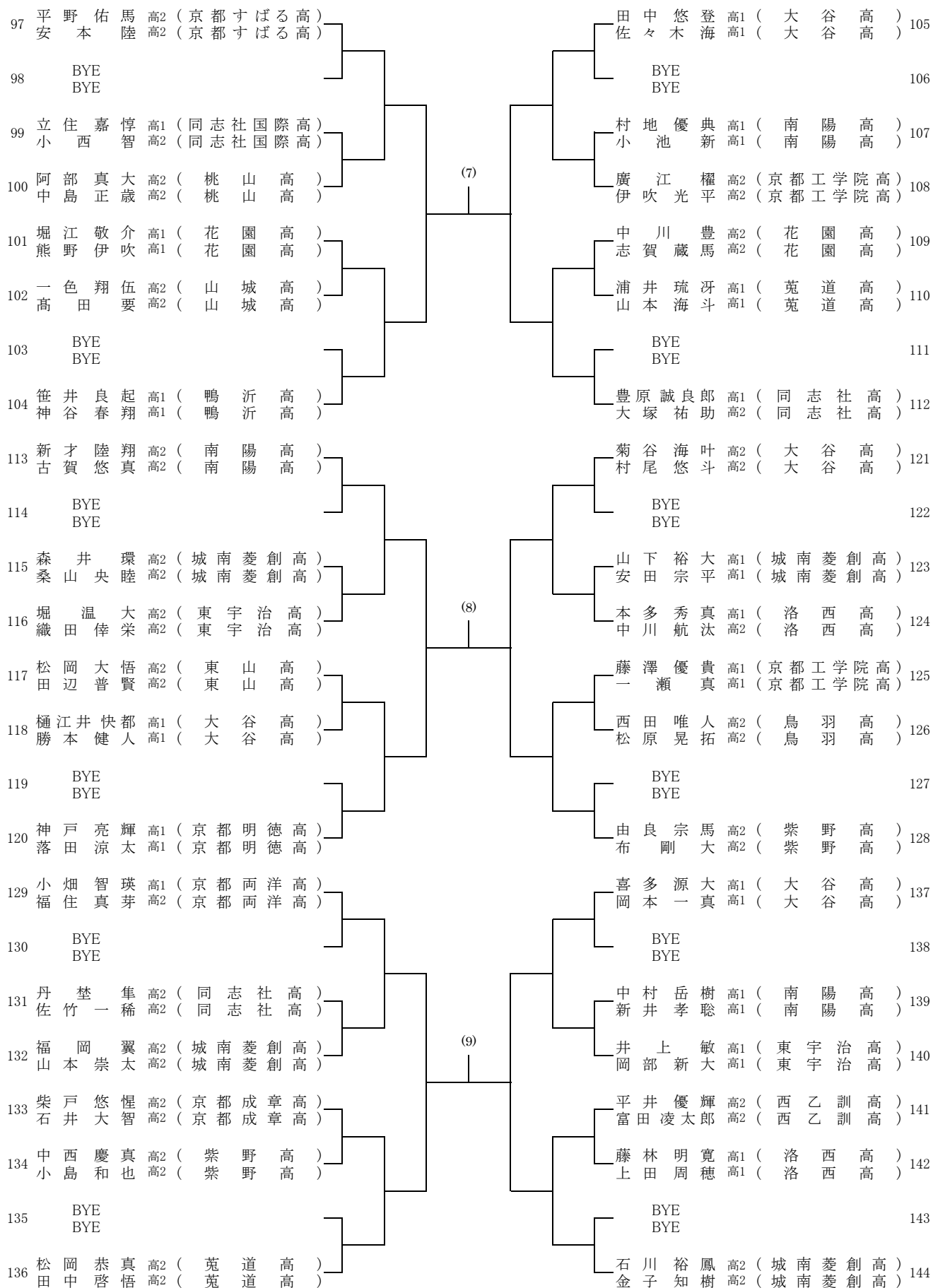
男子 18歳以下ダブルス予選 その1



男子 18歳以下ダブルス予選 その2



男子 18歳以下ダブルス予選 その3



男子 18歳以下ダブルス予選 その4

145	川崎駿介 高1 (京都両洋高)		幸福鼓太郎 高2 (洛西高)		153
	南以乃瀬 高2 (京都両洋高)		南橋希 高2 (洛西高)		
146	BYE		BYE		154
	BYE		BYE		
147	井田一心 高2 (菟道高)		西出謙太郎 高1 (鳥羽高)		155
	清水心柊 高2 (菟道高)		稲田呂唯 高1 (鳥羽高)		
148	堀井武瑠 高1 (京都すばる高)	(10)	大橋誠志郎 高1 (洛南高)		156
	中島士偉 高1 (京都すばる高)		瓶子隆ノ介 高1 (洛南高)		
149	君野祥大 高1 (久御山高)		深澤一二三 高2 (南陽高)		157
	濱崎雷汰 高1 (久御山高)		細川大翔 高2 (南陽高)		
150	市橋俊清 高2 (大谷高)		佐々木慶太 高1 (桃山高)		158
	藤本海斗 高2 (大谷高)		櫛田惇 高1 (桃山高)		
151	BYE		BYE		159
	BYE		BYE		
152	中辻康貴 高2 (堀川高)		森遼太 高1 (京都両洋高)		160
	中西悠輔 高2 (堀川高)		白井佑太 高2 (京都両洋高)		
161	日置正隆 高1 (同志社国際高)		青木脩太 高2 (大谷高)		169
	金田陽高 高1 (同志社国際高)		永藤海斗 高2 (大谷高)		
162	BYE		BYE		170
	BYE		BYE		
163	藤田大晴 高1 (大谷高)		佐藤圭佑 高2 (紫野高)		171
	竹澤奏太 高1 (大谷高)		松本優希 高2 (紫野高)		
164	塚崎一路 高2 (桃山高)	(11)	岸本脩生 高1 (立命館宇治高)		172
	河本佳士 高2 (桃山高)		中島快仁 高1 (立命館宇治高)		
165	古瀬慈輝 高1 (洛西高)		今井陸斗 高1 (東稜高)		173
	三宅泰生 高1 (洛西高)		吉村陽翔 高1 (東稜高)		
166	三岡隼也 高2 (北稜高)		古川優歩 高1 (京都両洋高)		174
	西浦也輝 高2 (北稜高)		岩佐葉月 高1 (京都両洋高)		
167	森岡拓海 高1 (南陽高)		BYE		175
	河田大介 高1 (南陽高)		BYE		
168	田村知輝 高2 (洛南高)		笠原聡太 高2 (山城高)		176
	中村結太 高2 (洛南高)		松崎亮磨 高2 (山城高)		
177	西田隆高 高1 (向陽高)		岩瀧虹貴 高2 (洛西高)		185
	大勝弘喜 高1 (向陽高)		山名翔悟 高2 (洛西高)		
178	BYE		BYE		186
	BYE		BYE		
179	塩川貴市郎 高1 (山城高)		角田蓮斗 高2 (菟道高)		187
	阿部宙陸 高2 (山城高)		山下陽輝 高2 (菟道高)		
180	山崎佑也 高1 (洛西高)	(12)	小竹晴人 高2 (立命館宇治高)		188
	森田響高 高1 (洛西高)		西田善春 高2 (立命館宇治高)		
181	田中仁斗 高1 (京都成章高)		植田凱斗 高1 (大谷高)		189
	村上彰高 高1 (京都成章高)		山本泰綺 高1 (大谷高)		
182	松浦稜河 高1 (桃山高)		矢野心音 高1 (紫野高)		190
	眞里谷裕都 高1 (桃山高)		松本健人 高1 (紫野高)		
183	松本隼人 高1 (紫野高)		BYE		191
	石黒陽登 高1 (紫野高)		BYE		
184	久保榛輝 高1 (堀川高)		山本快晴 高2 (北稜高)		192
	玉井亮太 高1 (堀川高)		池田桔平 高2 (北稜高)		

男子 18歳以下ダブルス予選 その6

