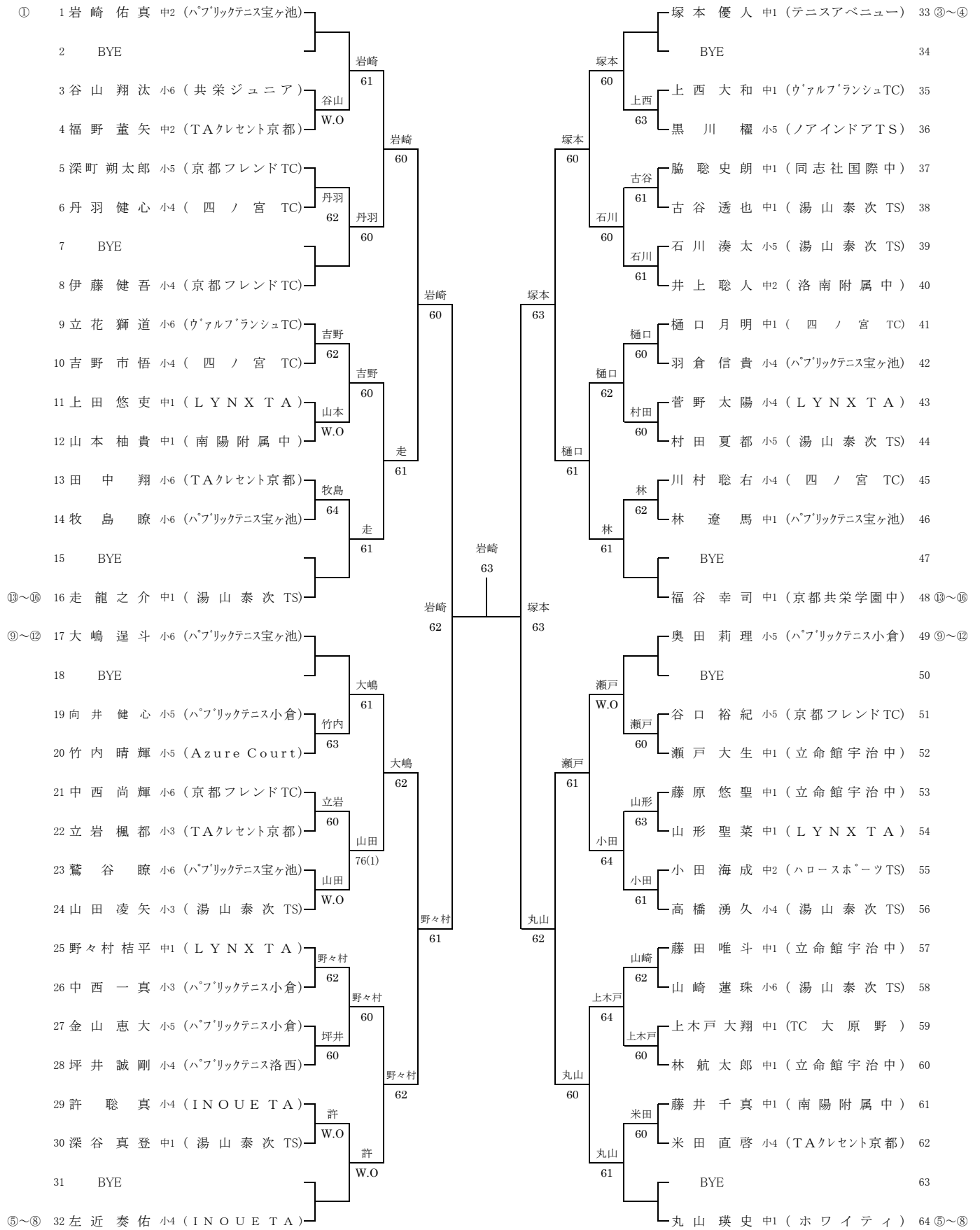
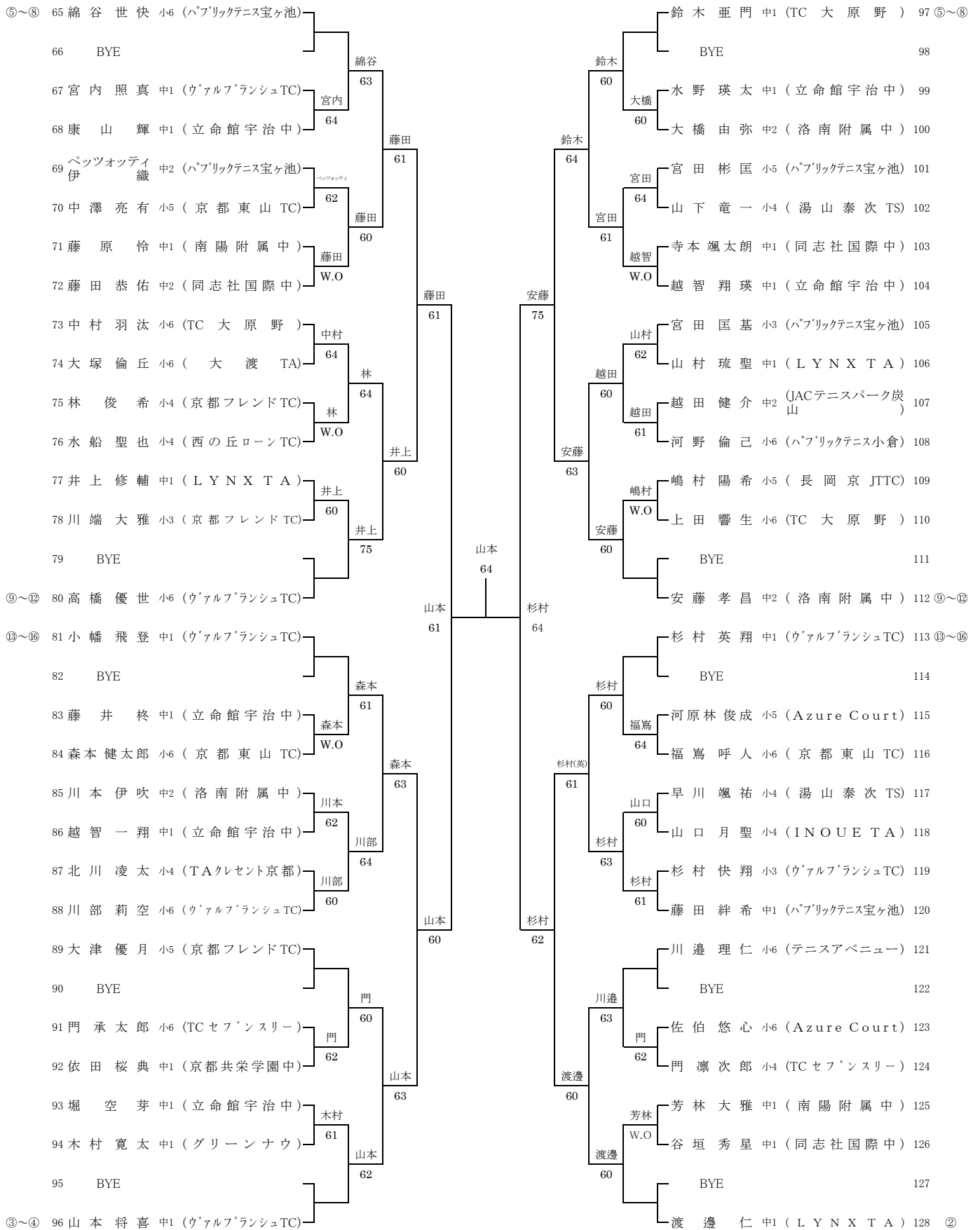


# 男子 14歳以下シングルス その1



# 男子 14歳以下シングルス その2



※シード順位

- |                       |                       |                        |                       |
|-----------------------|-----------------------|------------------------|-----------------------|
| 1 岩崎 佑真(ハ'ブリックテニス宝ヶ池) | 5 丸山 瑛史(ホワイティ)        | 9 安藤 孝昌(洛南附属中)         | 13 杉村 英翔(ウ'アルフランシュTC) |
| 2 渡邊 仁(LYNX TA)       | 6 鈴木 重門(TC大原野)        | 10 大嶋 遼斗(ハ'ブリックテニス宝ヶ池) | 14 小幡 飛登(ウ'アルフランシュTC) |
| 3 山本 将喜(ウ'アルフランシュTC)  | 7 綿谷 世快(ハ'ブリックテニス宝ヶ池) | 11 奥田 莉理(ハ'ブリックテニス小倉)  | 15 走 龍之介(湯山泰次TS)      |
| 4 塚本 優人(テニスアベニュー)     | 8 左近 奏佑(INOUE TA)     | 12 高橋 優世(ウ'アルフランシュTC)  | 16 福谷 幸司(京都共栄学園中)     |