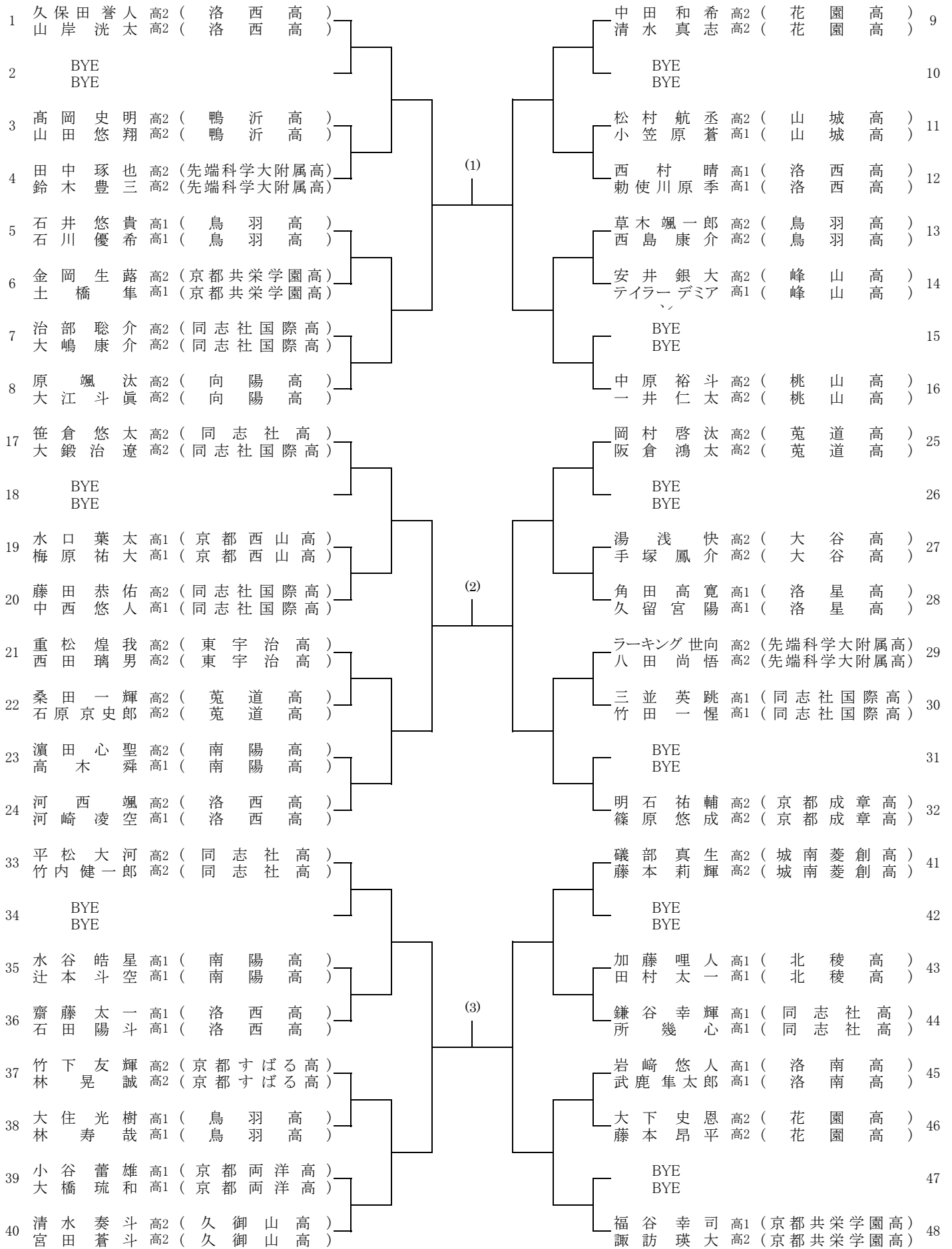


男子 17歳以下ダブルス予選 その1



男子 17歳以下ダブルス予選 その2

49	米田 航生 石上 悠	高2 (京都両洋高) 高1 (京都両洋高)				井上 靖進 平松 波琉	高1 (山城高) 高1 (山城高)	57
50	BYE BYE					BYE BYE		58
51	西村 成央 櫻井 湊	高2 (開建高) 高2 (開建高)				田中 康誠 梅村 彰吾	高1 (同志社高) 高1 (同志社高)	59
52	本田 想真 木村 心春	高1 (向陽高) 高1 (向陽高)	(4)			平野 巧磨 森川 世椰	高2 (北稜高) 高2 (北稜高)	60
53	森西 一之介 長谷 優大	高1 (京都すばる高) 高1 (京都すばる高)				南田 颯太 竹淵 公汰	高2 (同志社国際高) 高2 (同志社国際高)	61
54	山本 柚貴 芳林 大雅	高1 (南陽高) 高1 (南陽高)				岡上 田悠 上田 悠吏	高2 (京都外大西高) 高1 (京都外大西高)	62
55	川口 真市 中辻 宇一	高1 (洛星高) 高1 (洛星高)				BYE BYE		63
56	平野 舜希 藤田 直希	高1 (紫野高) 高1 (紫野高)				榎下 翔生 山下 翔生	高2 (南陽高) 高1 (南陽高)	64
65	金山 陽成 藤原 徳成	高2 (立命館宇治高) 高2 (立命館宇治高)				松井 拓己 吉田 光汰	高2 (桃山高) 高2 (桃山高)	73
66	BYE BYE					BYE BYE		74
67	乾大 翔旗 森口 泰	高1 (京都明德高) 高1 (京都明德高)				永井 瑛二 渡邊 圭太	高2 (北稜高) 高2 (北稜高)	75
68	荒松 奏老 久保 心優	高2 (桂高) 高2 (桂高)	(5)			今西 湊音 中田 悠斗	高2 (城南菱創高) 高2 (城南菱創高)	76
69	網代 悠太 畑 奏	高2 (大谷高) 高2 (大谷高)				大橋 由弥 後藤 希	高2 (洛南高) 高1 (洛南高)	77
70	大西 宏平 中澤 志	高2 (京都すばる高) 高1 (京都すばる高)				谷岡 優吾 澤井 章	高1 (菟道高) 高1 (菟道高)	78
71	堀出 治暉 小林 隼人	高1 (洛西高) 高1 (洛西高)				BYE BYE		79
72	平根 隼人 足立 涼哉	高2 (京都橘高) 高2 (京都橘高)				藤原 岳空 福元 陽満	高2 (京都橘高) 高1 (京都橘高)	80
81	玉生 康都 佐藤 和丸	高2 (京都両洋高) 高1 (京都両洋高)				広瀬 真之 井上 歳三	高2 (花園高) 高1 (花園高)	89
82	BYE BYE					BYE BYE		90
83	橋本 創太 前田 和帆	高2 (先端科学大附属高) 高2 (先端科学大附属高)				永野 生快 宇野 真	高2 (久御山高) 高2 (久御山高)	91
84	伊藤 彪賀 小幡 飛登	高2 (洛西高) 高1 (洛西高)	(6)			服部 歩陸 岡村 荒汰	高2 (鴨沂高) 高2 (鴨沂高)	92
85	南陸 斗太 八木 颯	高2 (京都橘高) 高2 (京都橘高)				岩田 悠作 田中 碧惟	高2 (洛南高) 高2 (洛南高)	93
86	竹下 裕大 福村 晴	高1 (南陽高) 高1 (南陽高)				坂根 宏都 飛龍 宏	高1 (桃山高) 高1 (桃山高)	94
87	小田 海成 国本 鳳ノ介	高2 (向陽高) 高2 (向陽高)				BYE BYE		95
88	富宅 幸村 寺本 颯太郎	高1 (同志社国際高) 高1 (同志社国際高)				小嶋 克哉 福田 久真	高2 (東宇治高) 高2 (東宇治高)	96

