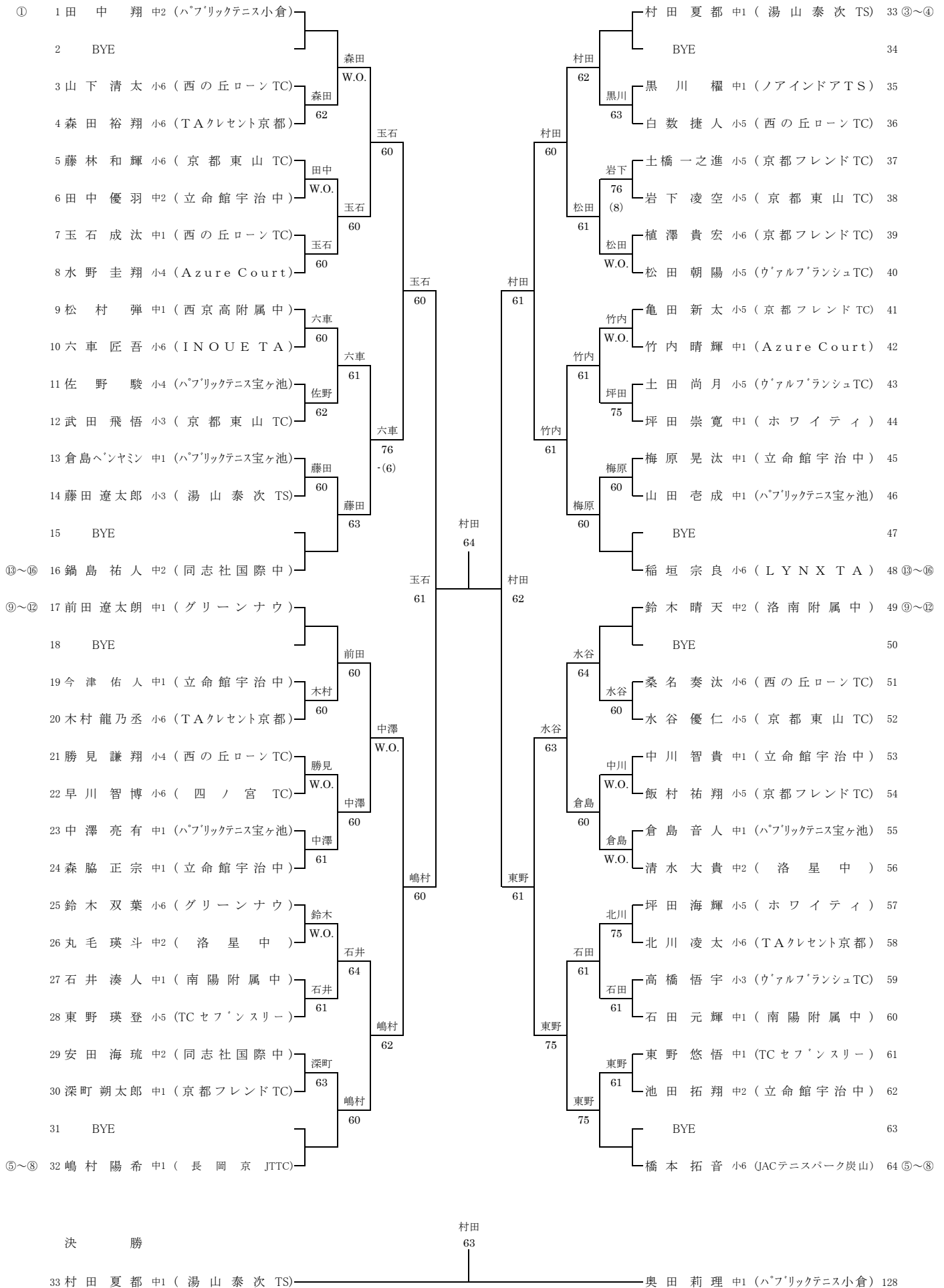
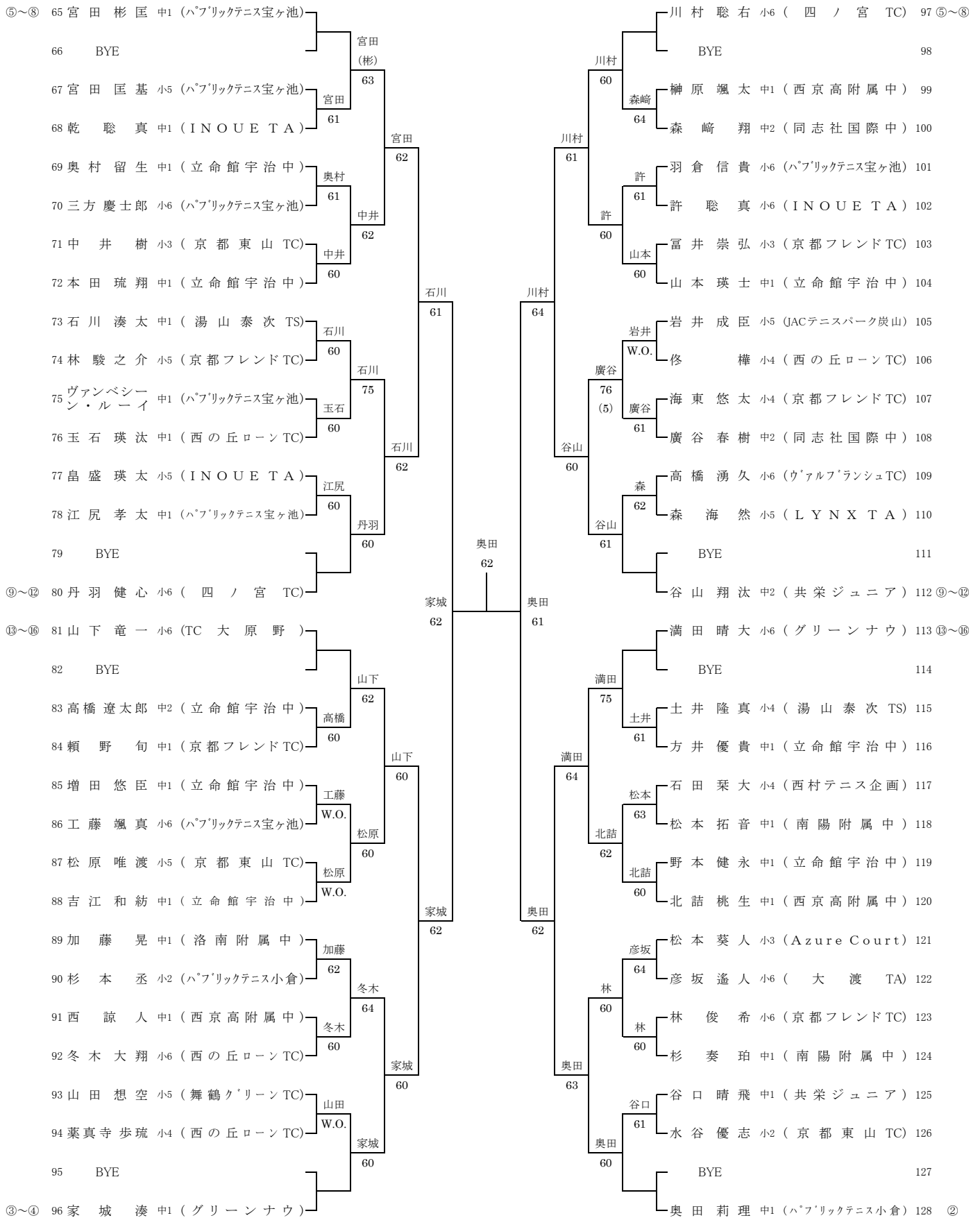


# 男子 14歳以下シングルス その1



# 男子 14歳以下シングルス その2



※シード順位

- |                     |                      |                   |                   |
|---------------------|----------------------|-------------------|-------------------|
| 1 田中 翔(ハフリックテニス小倉)  | 5 川村 聡右(四ノ宮TC)       | 9 谷山 翔汰(共栄ジュニア)   | 13 満田 晴大(グリーンナウ)  |
| 2 奥田 莉理(ハフリックテニス小倉) | 6 宮田 彬匡(ハフリックテニス宝ヶ池) | 10 前田 遼太郎(グリーンナウ) | 14 山下 竜一(TC大原野)   |
| 3 村田 夏都(湯山泰次TS)     | 7 橋本 拓音(JACテニスパーク炭山) | 11 鈴木 晴天(洛南附属中)   | 15 稲垣 宗良(LYNX TA) |
| 4 家城 湊(グリーンナウ)      | 8 嶋村 陽希(長岡京JTTC)     | 12 丹羽 健心(四ノ宮TC)   | 16 鍋島 祐人(同志社国際中)  |