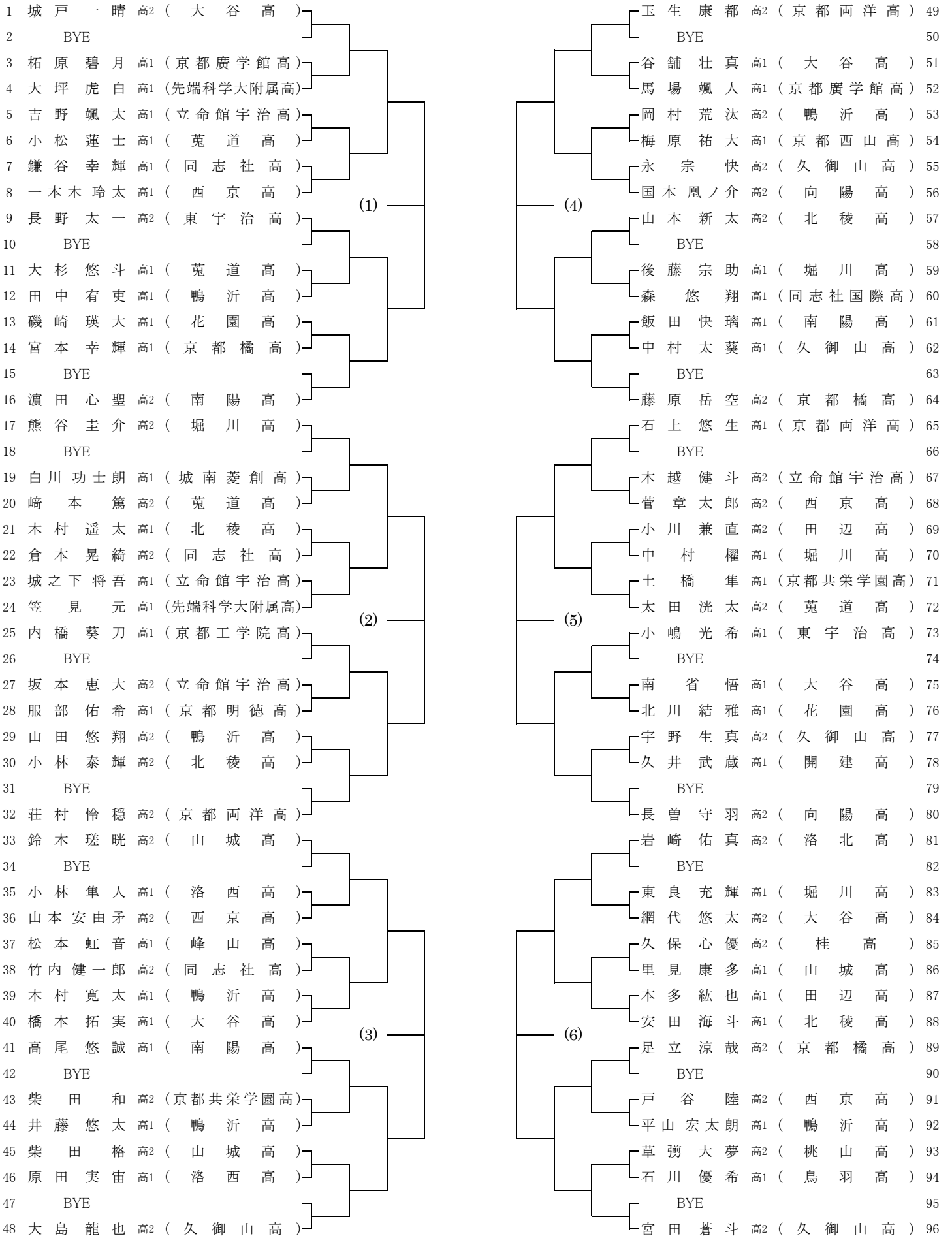
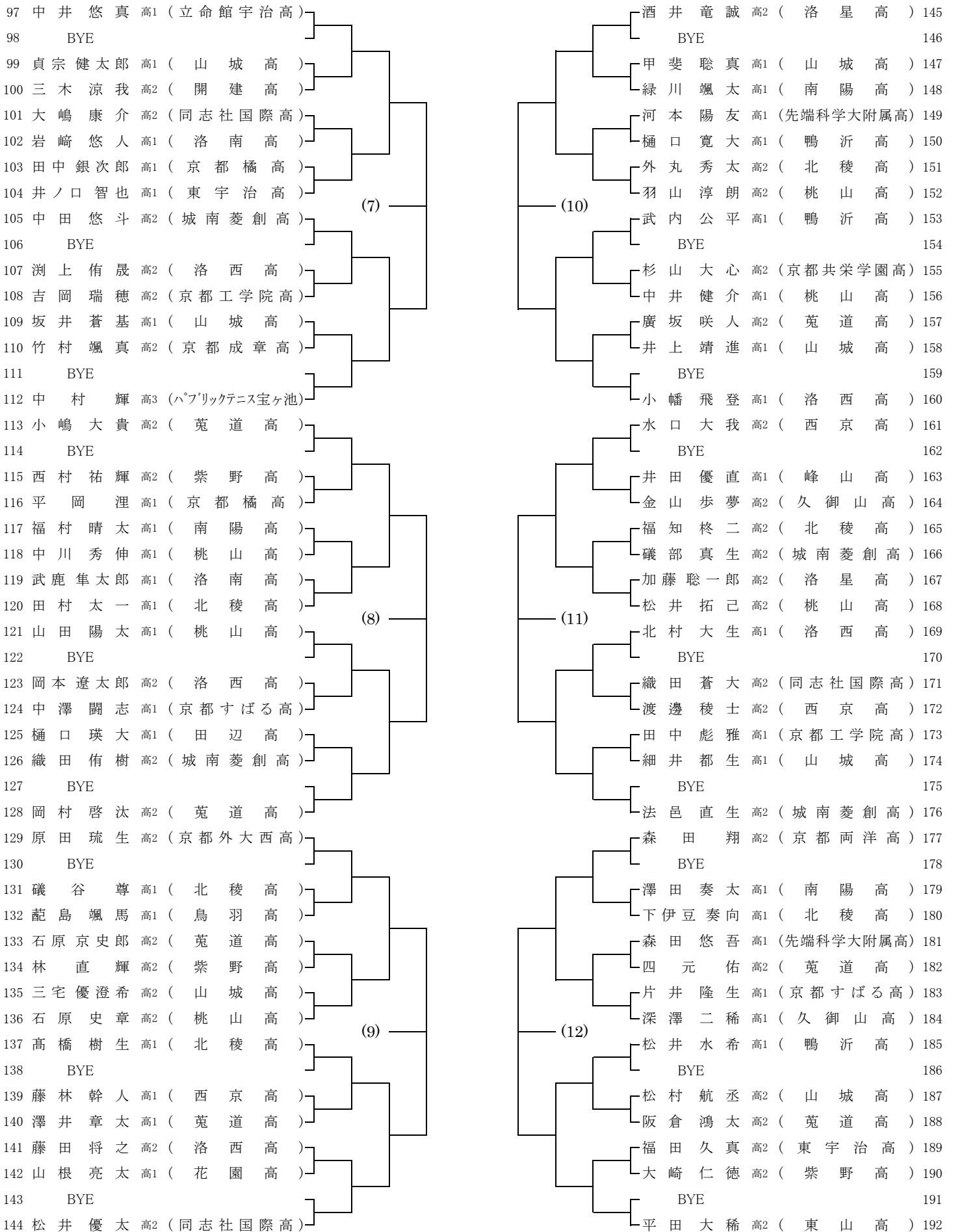


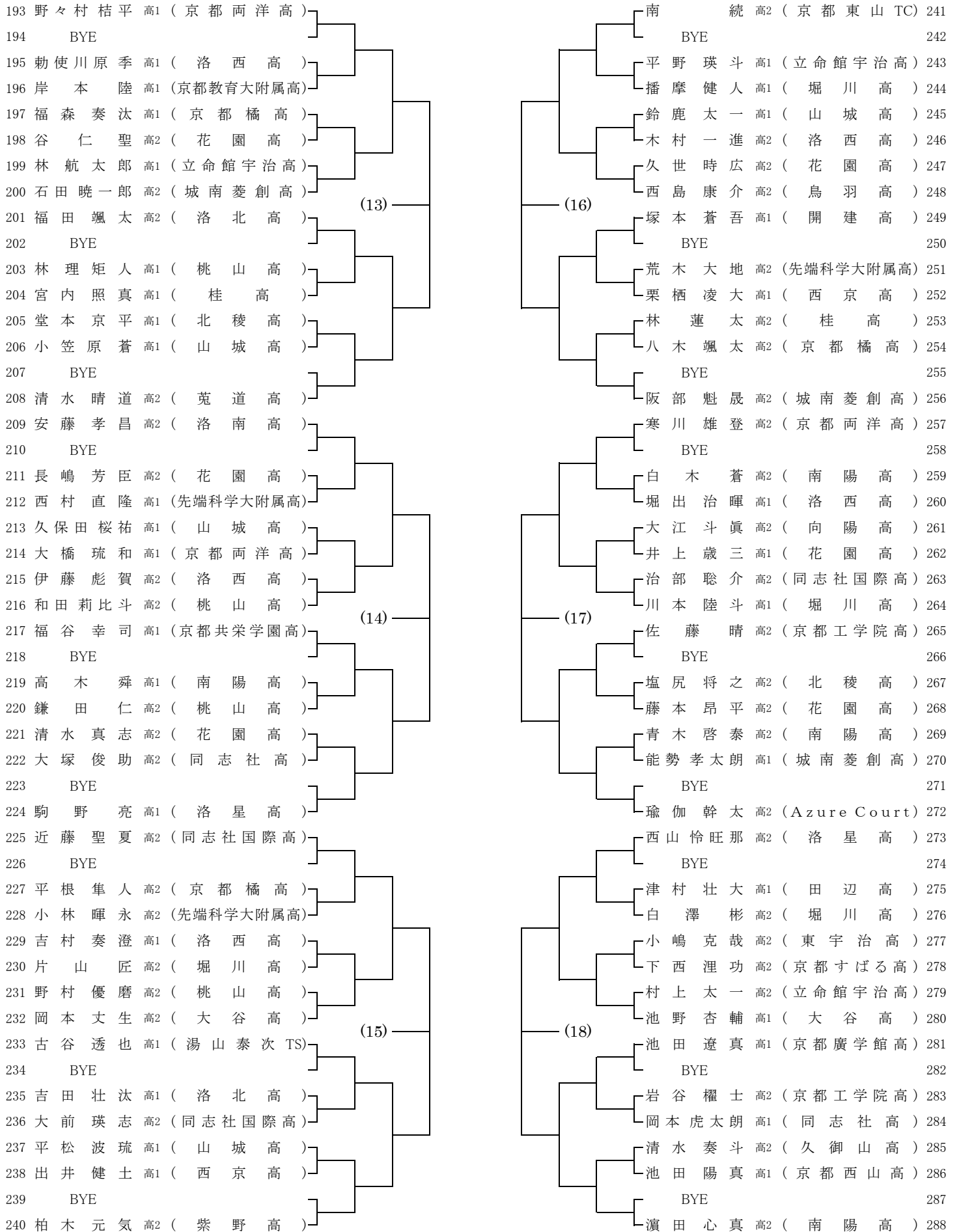
男子 18歳以下シングルス予選 その1



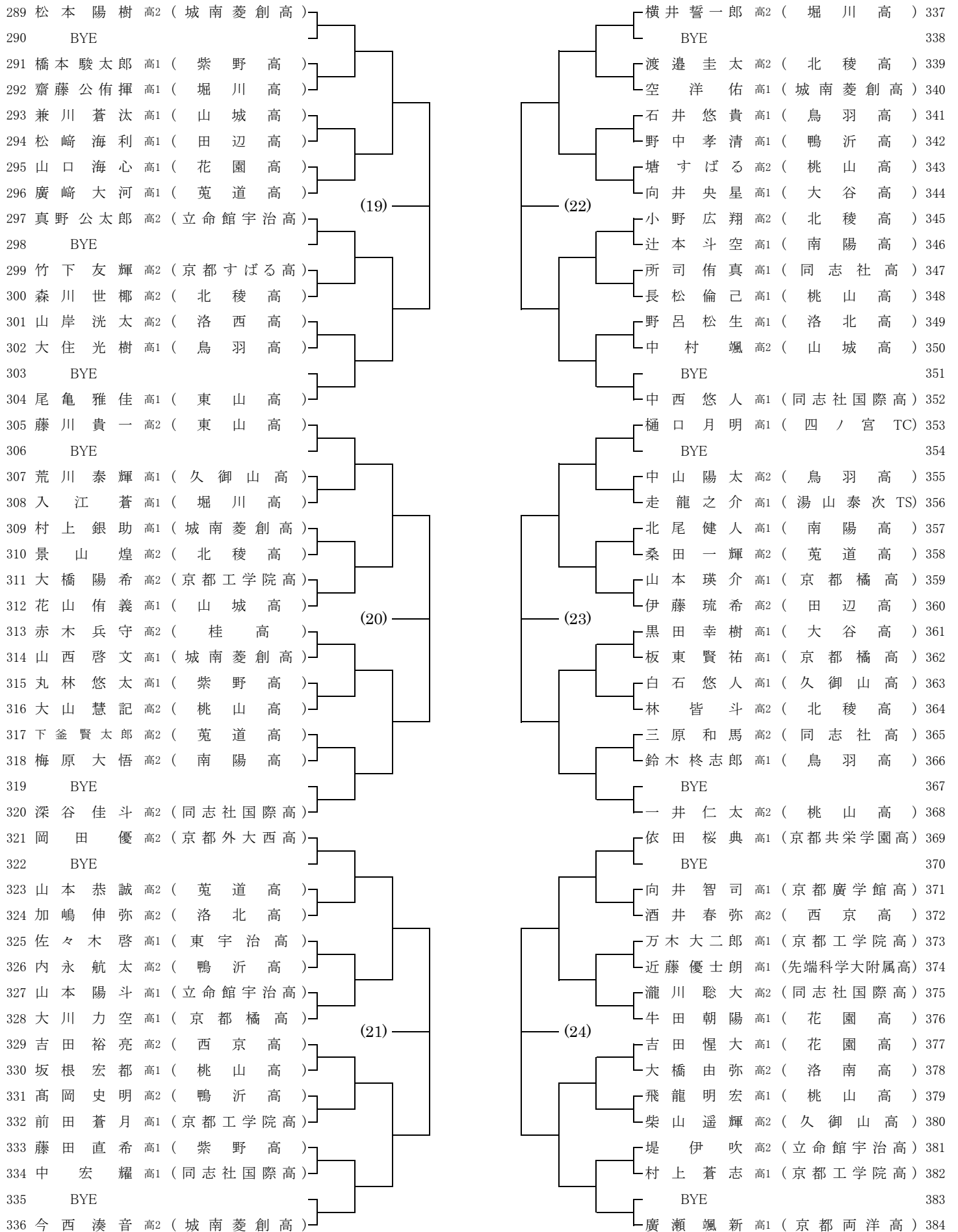
男子 18歳以下シングルス予選 その2



男子 18歳以下シングルス予選 その3



男子 18歳以下シングルス予選 その4



男子 18歳以下シングルス予選 その5

<p>385 山本 将喜 高1 (東山高)</p> <p>386 BYE</p> <p>387 後藤 颯希 高1 (洛南高)</p> <p>388 久保田 綾 高2 (桃山高)</p> <p>389 森 煌樹 高1 (京都橘高)</p> <p>390 西村 晴 高1 (洛西高)</p> <p>391 長谷川 瑞希 高1 (立命館宇治高)</p> <p>392 谷岡 優吾 高1 (菟道高)</p> <p>393 古里 治優 高1 (立命館宇治高)</p> <p>394 塚本 悠一朗 高1 (山城高)</p> <p>395 川口 真市 高1 (洛星高)</p> <p>396 岩井 和飛 高2 (洛北高)</p> <p>397 畑 奏多 高2 (大谷高)</p> <p>398 鈴木 佑 高1 (同志社国際高)</p> <p>399 BYE</p> <p>400 堀井 斗碧 高2 (同志社高)</p> <p>401 康山 輝 高1 (立命館宇治高)</p> <p>402 BYE</p> <p>403 中野 竣哉 高2 (京都工学院高)</p> <p>404 寺本 颯太郎 高1 (同志社国際高)</p> <p>405 木戸 脇太久仁 高2 (京都明德高)</p> <p>406 鈴木 豊三 高2 (先端科学大附属高)</p> <p>407 橋本 一輝 高2 (城南菱創高)</p> <p>408 草富 柊磨 高2 (久御山高)</p> <p>409 長谷川 獅音 高2 (桂高)</p> <p>410 加藤 哩人 高1 (北稜高)</p> <p>411 細 嶋直樹 高1 (大谷高)</p> <p>412 松本 悠希 高1 (桃山高)</p> <p>413 所 幾心 高1 (同志社高)</p> <p>414 岡田 藍斗 高2 (桂高)</p> <p>415 BYE</p> <p>416 南田 颯太 高2 (同志社国際高)</p> <p>417 上西 大和 高1 (京都両洋高)</p> <p>418 BYE</p> <p>419 神田 啓太 高2 (洛北高)</p> <p>420 高橋 雄大 高1 (山城高)</p> <p>421 井手 颯人 高1 (鳥羽高)</p> <p>422 田中 康誠 高1 (同志社高)</p> <p>423 大岩 祐登 高1 (京都フレンドTC)</p> <p>424 藤井 響生 高2 (同志社国際高)</p> <p>425 辰巳 靖次郎 高1 (先端科学大附属高)</p> <p>426 林 晃誠 高2 (京都すばる高)</p> <p>427 田中 悠惺 高1 (桃山高)</p> <p>428 北 奏多 高2 (東宇治高)</p> <p>429 野田 瑞規 高1 (洛西高)</p> <p>430 乾 颯太 高2 (立命館宇治高)</p> <p>431 BYE</p> <p>432 手塚 鳳介 高2 (大谷高)</p>	<p>諏訪 瑛大 高2 (京都共栄学園高) 433</p> <p>BYE 434</p> <p>堀田 樹生 高1 (東宇治高) 435</p> <p>中原 裕斗 高2 (桃山高) 436</p> <p>平田 大翔 高2 (峰山高) 437</p> <p>伊藤 正悟 高1 (北稜高) 438</p> <p>榎 叶翔 高2 (南陽高) 439</p> <p>中嶋 海斗 高1 (菟道高) 440</p> <p>(28)</p> <p>石丸 颯汰 高1 (桃山高) 441</p> <p>青野 頌太 高1 (立命館宇治高) 442</p> <p>水谷 皓星 高1 (南陽高) 443</p> <p>重松 煌我 高2 (東宇治高) 444</p> <p>鈴木 凜空 高1 (京都工学院高) 445</p> <p>矢野 真尋 高2 (北稜高) 446</p> <p>BYE 447</p> <p>南部 桜我 高2 (城南菱創高) 448</p> <p>澤田 瞬 高2 (西京高) 449</p> <p>BYE 450</p> <p>田中 創 高1 (菟道高) 451</p> <p>小林 知義 高2 (京都両洋高) 452</p> <p>安藤 旬作 高2 (桃山高) 453</p> <p>有馬 翔大 高2 (立命館宇治高) 454</p> <p>田中 孝弥 高2 (同志社国際高) 455</p> <p>岩本 翔英 高2 (京都成章高) 456</p> <p>(29)</p> <p>東 晴太 高1 (西京高) 457</p> <p>藤本 莉輝 高2 (城南菱創高) 458</p> <p>広瀬 真之 高2 (花園高) 459</p> <p>橋本 篤 高2 (大谷高) 460</p> <p>安田 翔太 高1 (開建高) 461</p> <p>松尾 龍賢 高1 (西京高) 462</p> <p>BYE 463</p> <p>磯崎 奏佑 高2 (菟道高) 464</p> <p>金山 陽 高2 (立命館宇治高) 465</p> <p>BYE 466</p> <p>西村 広夢 高1 (鳥羽高) 467</p> <p>岡田 康太郎 高1 (洛西高) 468</p> <p>竹田 一惺 高1 (同志社国際高) 469</p> <p>福井 亮輝 高2 (大谷高) 470</p> <p>竹村 圭太 高1 (京都橘高) 471</p> <p>久留宮 陽 高1 (洛星高) 472</p> <p>(30)</p> <p>木村 耀琉 高2 (同志社国際高) 473</p> <p>南 陸斗 高2 (京都橘高) 474</p> <p>松本 至恩 高2 (城南菱創高) 475</p> <p>吉田 光汰 高2 (桃山高) 476</p> <p>湯 浅快 高2 (大谷高) 477</p> <p>小谷 蕃雄 高1 (京都両洋高) 478</p> <p>BYE 479</p> <p>田中 暖大 高2 (洛星高) 480</p>
--	---

男子 18歳以下シングルス予選 その6

