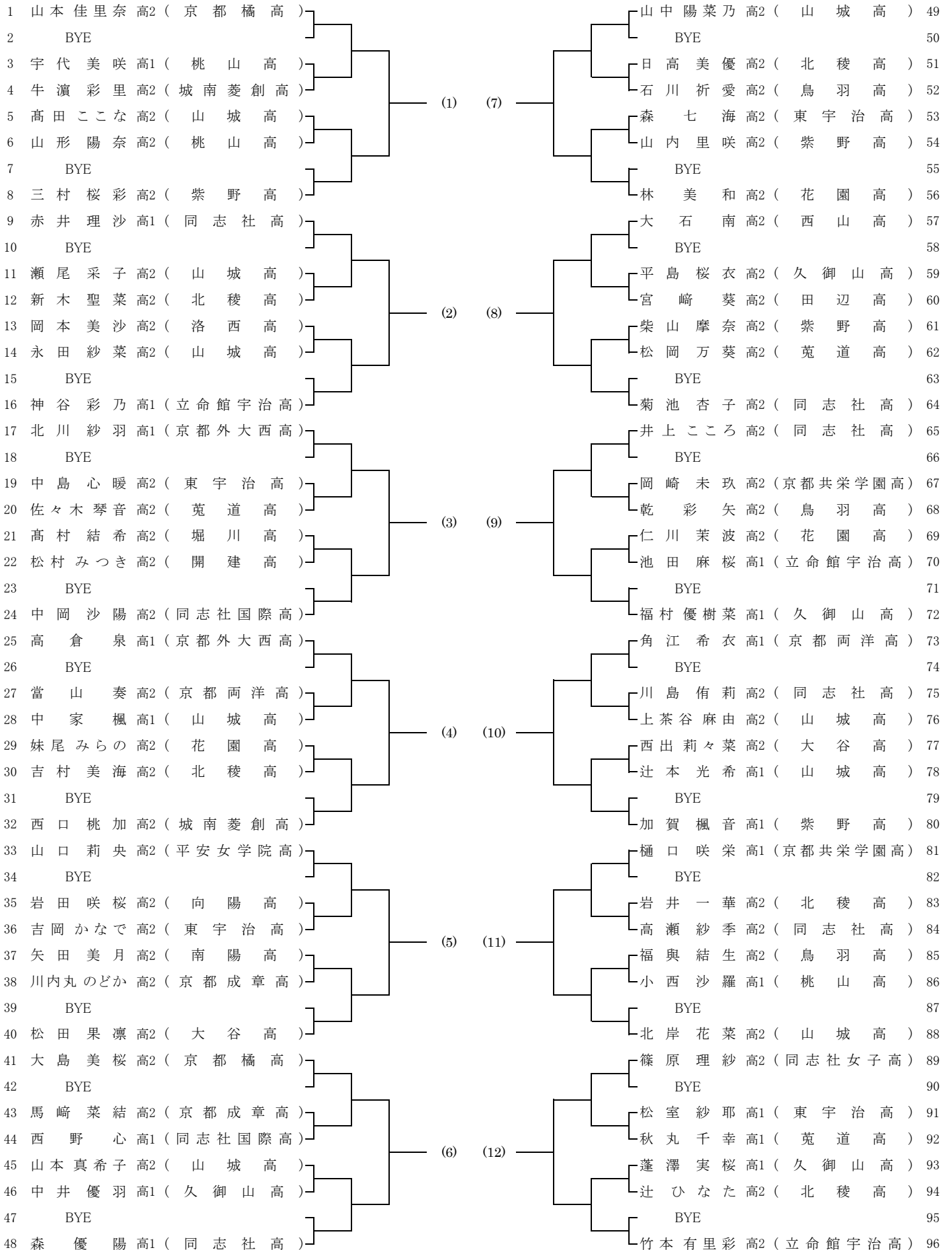


女子 18歳以下シングルス予選その1



女子 18歳以下シングルス予選その2

97 葉山華保高2(同志社女子高)	(13)	(19)	古田裕夏高2(菟道高)	145
98 BYE			BYE	146
99 平岡里穂高2(堀川高)			植村美咲高1(ノートルダム女学院高)	147
100 寺内紗優高2(紫野高)			角田菜摘高2(大谷高)	148
101 松本叶子高1(紫野高)			古川鈴高2(花園高)	149
102 住田陽渚高1(京都橘高)			高畑智花高2(立命館宇治高)	150
103 BYE			BYE	151
104 森田葵高2(同志社高)			高田眞弥高1(同志社国際高)	152
105 木内紗菜高2(立命館宇治高)			山本紋華高2(同志社女子高)	153
106 BYE			BYE	154
107 内門凛高1(同志社高)	(14)	(20)	田中瑠璃那高1(同志社高)	155
108 森本夏妃高1(山城高)			梅川亜希高1(山城高)	156
109 西條真由高2(ノートルダム女学院高)			深尾優芽高2(立命館宇治高)	157
110 船越くるみ高1(大谷高)			福井陽菜高1(北稜高)	158
111 BYE			BYE	159
112 藤本いのり高2(東宇治高)			澤田こころ高2(山城高)	160
113 森田詩織高2(久御山高)			伊藤絢音高2(同志社女子高)	161
114 BYE			BYE	162
115 藤本瑞希高1(大谷高)			河邊朱音高1(鴨沂高)	163
116 平野美夏高2(立命館宇治高)			川畑花高2(北稜高)	164
117 古橋実俐亜高1(峰山高)	(15)	(21)	児玉幸花高1(鴨沂高)	165
118 小川花歩高1(京都橘高)			小野愛高2(北稜高)	166
119 BYE			BYE	167
120 上野華凛高2(洛西高)			岩佐実咲高2(洛北高)	168
121 福本咲羽高2(平安女学院高)			横田心泉高2(同志社国際高)	169
122 BYE			BYE	170
123 中川遼香高1(同志社高)			モーガン朱莉高2(北稜高)	171
124 古川栞帆高2(北稜高)			姉川侑海里高2(鳥羽高)	172
125 山之上凛高1(同志社国際高)			奥村つぐみ高1(山城高)	173
126 田中美優高2(北稜高)			上田麻央高1(桃山高)	174
127 BYE	(16)	(22)	西島穂高2(鳥羽高)	175
128 高下絢菜高2(鳥羽高)			佐々木佳子高2(北稜高)	176
129 佐々木未央高2(同志社女子高)			谷口凛高2(菟道高)	177
130 BYE			BYE	178
131 九嶋愛実高2(鳥羽高)			秋山香如月高1(洛西高)	179
132 宮垣柚香高2(桃山高)			谷内穂高1(桃山高)	180
133 野木胡桃高2(京都すばる高)			大西彩葉高1(北稜高)	181
134 火宮奏音高2(東宇治高)			西口佳穂高1(桃山高)	182
135 BYE			十字杏奈高1(東宇治高)	183
136 吉川桜華高2(山城高)			森すみれ高2(堀川高)	184
137 杉下三奈高2(京都橘高)	(17)	(23)	川端萌生高2(紫野高)	185
138 BYE			BYE	186
139 山口千春高2(立命館宇治高)			小嶋百香高2(向陽高)	187
140 金谷聖那高1(東宇治高)			田端萌生高1(東宇治高)	188
141 木村華菜高2(南陽高)			石田悠乃高2(南陽高)	189
142 中野留衣高2(紫野高)			上田心音高1(桃山高)	190
143 BYE			五十嵐史花高2(城南菱創高)	191
144 黒川紗希高2(堀川高)			戒田里緒高2(立命館宇治高)	192

女子 18歳以下シングルス予選その3

193 谷 雪 乃 高2 (京 都 橋 高)	(25)	(31)	住田 菜穂美 高2 (菟 道 高)	241		
194 BYE			BYE	242		
195 大 田 葵 高1 (菟 道 高)			西 め い 高1 (桃 山 高)	243		
196 新 藏 未 紗 高1 (久 御 山 高)			川 崎 し い 高1 (城 南 菱 創 高)	244		
197 高 川 愛 奈 高1 (南 陽 高)			宮 下 り か 高1 (向 陽 高)	245		
198 松 嶋 恵 生 高2 (堀 川 高)			山 崎 真 理 乃 高1 (城 南 菱 創 高)	246		
199 上 林 莉 子 高1 (城 南 菱 創 高)			柴 田 佳 菜 美 高1 (堀 川 高)	247		
200 加 藤 玲 奈 高2 (紫 野 高)			池 田 夢 希 高2 (紫 野 高)	248		
201 麻 野 千 夏 高2 (京 都 共 栄 学 園 高)			久 保 田 澪 高2 (南 陽 高)	249		
202 BYE			BYE	250		
203 上 淵 逢 瑠 高1 (紫 野 高)	(26)	(32)	吉 原 芽 郁 高1 (城 南 菱 創 高)	251		
204 森 茅 夏 高2 (華 頂 女 子 高)			粉 河 千 代 高1 (向 陽 高)	252		
205 中 路 悠 衣 高1 (紫 野 高)			島 原 羽 奈 高1 (城 南 菱 創 高)	253		
206 安 田 望 深 高2 (開 建 高)			清 水 遥 香 高1 (ノートルダム女学院高)	254		
207 岡 田 ひより 高1 (京 都 橋 高)			吉 澤 佳 穂 高1 (堀 川 高)	255		
208 宮 本 里 菜 高1 (立 命 館 宇 治 高)			宮 崎 愛 花 高2 (南 陽 高)	256		
209 高 木 伽 藍 高2 (花 園 高)			藤 井 莉 愛 高2 (南 陽 高)	257		
210 BYE			BYE	258		
211 古 岩 遥 高1 (同 志 社 女 子 高)			池 田 さ くら 高1 (堀 川 高)	259		
212 菱 沼 美 咲 高1 (京 都 兩 洋 高)			大 江 栞 衣 亜 高1 (紫 野 高)	260		
213 鈴 木 花 歩 高1 (同 志 社 高)	(27)	(33)	相 原 七 菜 高1 (開 建 高)	261		
214 吉 田 咲 優 高1 (大 谷 高)			本 淵 由 季 乃 高1 (平 安 女 学 院 高)	262		
215 大 原 雪 乃 高2 (華 頂 女 子 高)			藤 本 理 子 高1 (京 都 成 章 高)	263		
216 石 崎 未 理 高2 (立 命 館 宇 治 高)			橋 本 柚 香 高1 (京 都 外 大 西 高)	264		
217 前 田 陽 菜 高2 (京 都 共 栄 学 園 高)			村 田 絢 音 高2 (山 城 高)	265		
218 BYE			BYE	266		
219 渡 辺 真 子 高2 (華 頂 女 子 高)			安 井 美 羽 高1 (同 志 社 高)	267		
220 富 田 優 高1 (紫 野 高)			中 川 瑠 那 高1 (大 谷 高)	268		
221 柳 瀬 咲 樂 高2 (先 端 科 学 大 附 属 高)			田 中 景 子 高1 (ノートルダム女学院高)	269		
222 村 上 な み ほ 高2 (京 都 成 章 高)			竹 内 優 月 高1 (城 南 菱 創 高)	270		
223 小 孫 一 花 高1 (花 園 高)	(28)	(34)	大 原 涼 歌 高1 (大 谷 高)	271		
224 坂 口 実 緒 高2 (城 南 菱 創 高)			安 在 結 々 羽 高1 (京 都 橋 高)	272		
225 廣 澤 優 美 高1 (京 都 共 栄 学 園 高)			西 田 結 夢 高2 (紫 野 高)	273		
226 BYE			BYE	274		
227 宮 本 咲 穂 高2 (京 都 成 章 高)			田 中 彩 愛 高1 (大 谷 高)	275		
228 笠 谷 彩 乃 高1 (鳥 羽 高)			堀 井 瑞 希 高1 (華 頂 女 子 高)	276		
229 船 橋 杏 高1 (花 園 高)			川 本 莉 亜 奈 高2 (先 端 科 学 大 附 属 高)	277		
230 安 井 美 晴 高2 (京 都 成 章 高)			高 心 咲 高1 (京 都 成 章 高)	278		
231 田 中 愛 深 高1 (鳥 羽 高)			宮 谷 梨 花 高1 (平 安 女 学 院 高)	279		
232 伴 紗 々 菜 高2 (同 志 社 国 際 高)			矢 島 萌 衣 高2 (紫 野 高)	280		
233 河 原 結 衣 高1 (京 都 兩 洋 高)	(29)	(35)	荻 迫 結 愛 高2 (大 谷 高)	281		
234 BYE			BYE	282		
235 山 本 茉 愛 高1 (峰 山 高)			濱 崎 愛 菜 高2 (南 陽 高)	283		
236 安 土 夏 生 高2 (京 都 成 章 高)			森 行 優 乃 高1 (鳥 羽 高)	284		
237 平 林 那 菜 高1 (鳥 羽 高)			松 谷 は る ね 高2 (同 志 社 国 際 高)	285		
238 鈴 木 希 実 高2 (立 命 館 宇 治 高)			糸 井 凜 々 子 高1 (峰 山 高)	286		
239 タンラップありさ 高2 (同 志 社 国 際 高)			山 本 美 遥 中3 (ホ ワ イ テ ィ)	287		
240 佐 々 木 杏 奈 高1 (同 志 社 高)			林 七 緒 高2 (洛 北 高)	288		
			(30)	(36)		