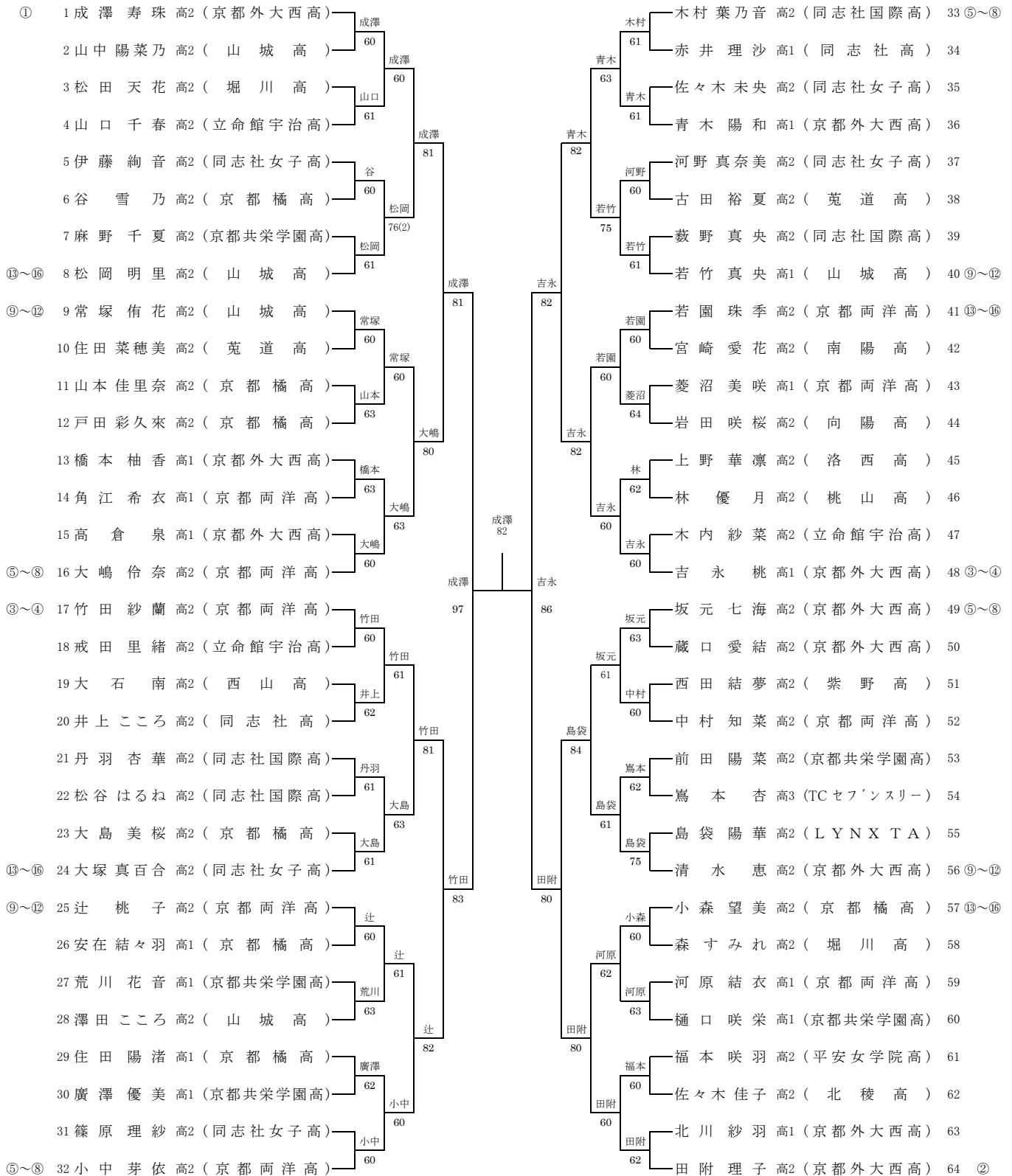


女子 18歳以下シングルス本戦



※シード順位

- | | | | |
|------------------|-------------------|------------------|--------------------|
| 1 成澤 寿珠 (京都外大西高) | 5 大嶋 伶奈 (京都両洋高) | 9 若竹 真央 (山城高) | 13 大塚 真百合 (同志社女子高) |
| 2 田附 理子 (京都外大西高) | 6 小中 芽依 (京都両洋高) | 10 辻 桃子 (京都両洋高) | 14 松岡 明里 (山城高) |
| 3 吉永 桃 (京都外大西高) | 7 木村 葉乃音 (同志社国際高) | 11 清水 恵 (京都外大西高) | 15 小森 望美 (京都橘高) |
| 4 竹田 紗蘭 (京都両洋高) | 8 坂元 七海 (京都外大西高) | 12 常塚 侑花 (山城高) | 16 若園 珠季 (京都両洋高) |

※DA

- | | | |
|-----------------|----------------|-----------------|
| 青木 陽和 (京都外大西高) | 戸田 彩久來 (京都橘高) | 蔵口 愛結 (京都外大西高) |
| 河野 真奈美 (同志社女子高) | 林 優月 (桃山高) | 荒川 花音 (京都共栄学園高) |
| #N/A | 松田 天花 (堀川高) | 島袋 陽華 (LYNX TA) |
| #N/A | 丹羽 杏華 (同志社国際高) | 若竹 真央 (同志社国際高) |