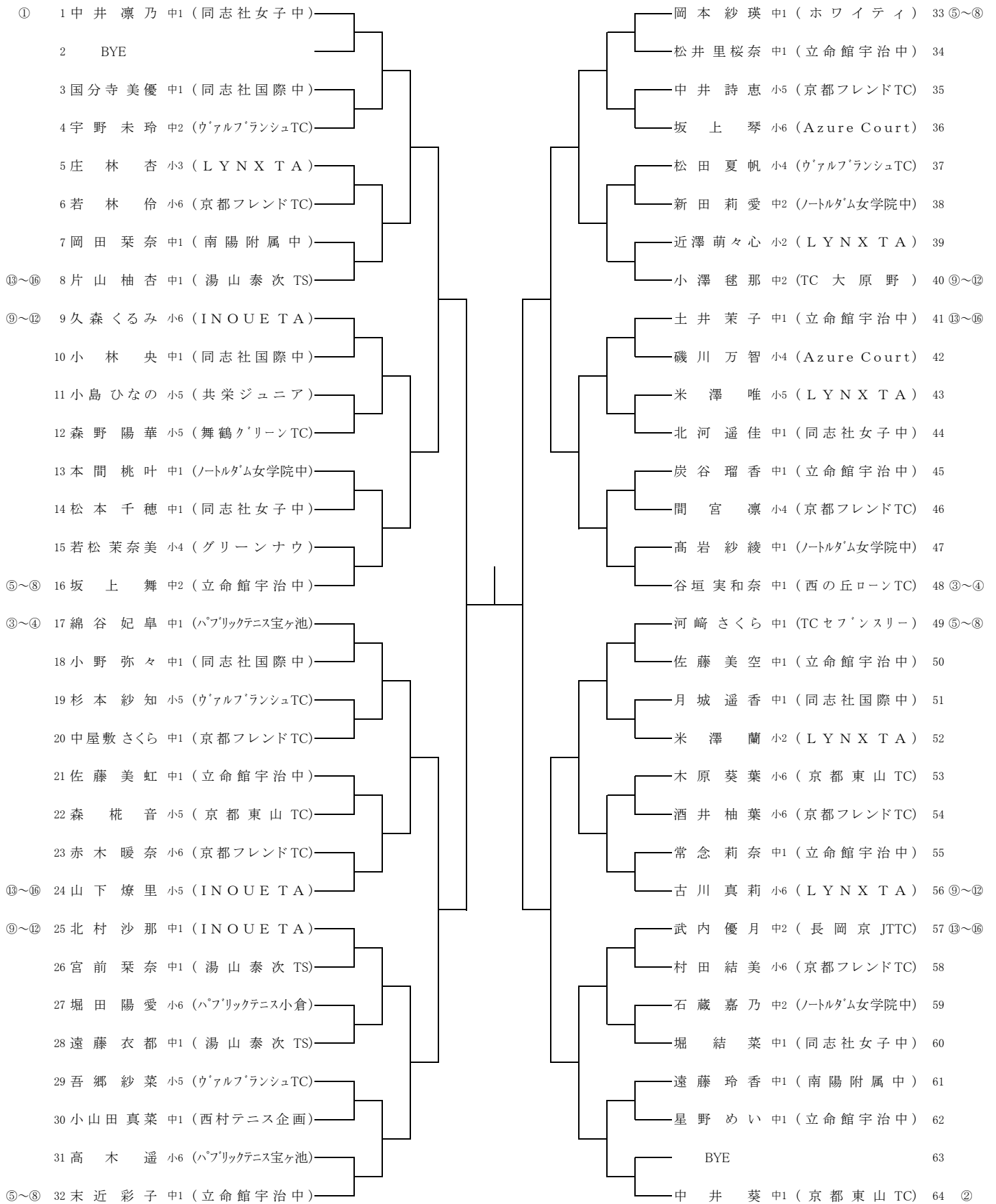


# 女子 14歳以下シングルス



※シード順位

- |                       |                     |                     |                    |
|-----------------------|---------------------|---------------------|--------------------|
| 1 中井 凜乃(同志社女子中)       | 5 末近 彩子(立命館宇治中)     | 9 小澤 毬那(TC大原野)      | 13 武内 優月(長岡京JTTC)  |
| 2 中井 葵(京都東山TC)        | 6 坂上 舞(立命館宇治中)      | 10 北村 沙那(INOUE TA)  | 14 山下 燎里(INOUE TA) |
| 3 谷垣 実和奈(西の丘ローンTC)    | 7 岡本 紗瑛(ホワイトイ)      | 11 久森 くるみ(INOUE TA) | 15 片山 柚杏(湯山泰次TS)   |
| 4 綿谷 妃臯(パ'ブリックテニス宝ヶ池) | 8 河崎 さくら(TCセフ'ンスリー) | 12 古川 真莉(LYNX TA)   | 16 土井 茉莉(立命館宇治中)   |