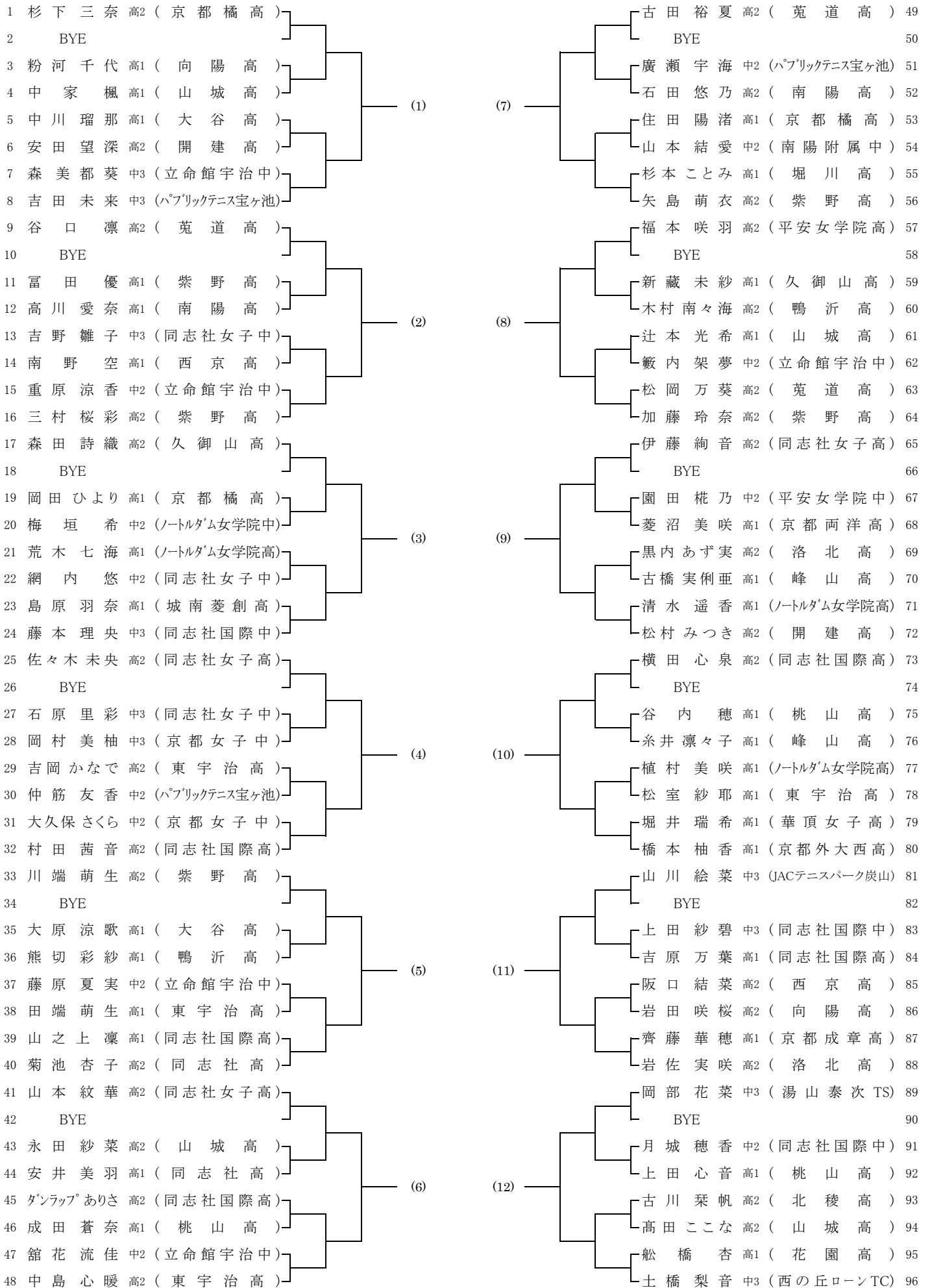


女子 18歳以下シングルス予選 その1



女子 18歳以下シングルス予選 その2

<p>97 前田 陽菜 高2 (京都共栄学園高)</p> <p>98 榎木 玲亜 中2 (LYNX T A)</p> <p>99 和田 心中3 (立命館宇治中)</p> <p>100 永渕 琴乃香 中2 (同志社国際中)</p> <p>101 鈴木 希実 高2 (立命館宇治高)</p> <p>102 田中 瑠璃那 高1 (同志社高)</p> <p>103 十字 杏奈 高1 (東宇治高)</p> <p>104 高村 結希 高2 (堀川高)</p> <p>105 麻野 千夏 高2 (京都共栄学園高)</p> <p>106 田中 景子 高1 (ノートルダム女学院高)</p> <p>107 梅川 亜希 高1 (山城高)</p> <p>108 児玉 幸花 高1 (鴨沂高)</p> <p>109 小嶋 百香 高2 (向陽高)</p> <p>110 神谷 彩乃 高1 (立命館宇治高)</p> <p>111 船越 くるみ 高1 (大谷高)</p> <p>112 安在 結々羽 高1 (京都橘高)</p> <p>113 廣澤 優美 高1 (京都共栄学園高)</p> <p>114 池田 さくら 高1 (堀川高)</p> <p>115 新木 聖菜 高2 (北稜高)</p> <p>116 竹内 優月 高1 (城南菱創高)</p> <p>117 本淵 由季乃 高1 (平安女学院高)</p> <p>118 中野 留衣 高2 (紫野高)</p> <p>119 保田 百愛 高2 (堀川高)</p> <p>120 佐々木 佳子 高2 (北稜高)</p> <p>121 河原 結衣 高1 (京都両洋高)</p> <p>122 中川 遼香 高1 (同志社高)</p> <p>123 平島 桜衣 高2 (久御山高)</p> <p>124 モーガン 朱莉 高2 (北稜高)</p> <p>125 市川 裕果子 高1 (同志社国際高)</p> <p>126 真木 彩月 中2 (立命館宇治中)</p> <p>127 小孫 一花 高1 (花園高)</p> <p>128 宮崎 愛花 高2 (南陽高)</p> <p>129 西口 桃加 高2 (城南菱創高)</p> <p>130 田井中美鈴 高2 (鴨沂高)</p> <p>131 川畑 花 高2 (北稜高)</p> <p>132 多田 有沙 中2 (平安女学院中)</p> <p>133 富増 杏奈 中2 (ノートルダム女学院中)</p> <p>134 森内 千帆里 中2 (同志社国際中)</p> <p>135 山本 美月 中2 (平安女学院中)</p> <p>136 宇代 美咲 高1 (桃山高)</p> <p>137 酒井 來舞 高2 (西山高)</p> <p>138 上林 莉子 高1 (城南菱創高)</p> <p>139 森 茅夏 高2 (華頂女子高)</p> <p>140 鳥山 愛佳 中3 (同志社女子中)</p> <p>141 秋山 香如月 高1 (洛西高)</p> <p>142 林 美侑花 中2 (平安女学院中)</p> <p>143 奥村 つぐみ 高1 (山城高)</p> <p>144 松田 果凜 高2 (大谷高)</p>	<p>(13)</p> <p>(14)</p> <p>(15)</p> <p>(16)</p> <p>(17)</p> <p>(18)</p>	<p>(19)</p> <p>(20)</p> <p>(21)</p> <p>(22)</p> <p>(23)</p> <p>(24)</p>	<p>石崎 未理 高2 (立命館宇治高) 145</p> <p>川崎 しい 高1 (城南菱創高) 146</p> <p>瀬尾 采子 高2 (山城高) 147</p> <p>有吉 真央 中3 (同志社国際中) 148</p> <p>蓬澤 実桜 高1 (久御山高) 149</p> <p>松本 叶子 高1 (紫野高) 150</p> <p>宮崎 葵 高2 (田辺高) 151</p> <p>藤本 いのり 高2 (東宇治高) 152</p> <p>久保田 澗 高2 (南陽高) 153</p> <p>上渕 逢瑠 高1 (紫野高) 154</p> <p>相原 七菜 高1 (開建高) 155</p> <p>田口 友菜 高2 (山城高) 156</p> <p>門田 なずな 中2 (南陽附属中) 157</p> <p>山形 陽奈 高2 (桃山高) 158</p> <p>中川 二虹 中3 (湯山泰次 TS) 159</p> <p>牛濱 彩里 高2 (城南菱創高) 160</p> <p>伴 紗々菜 高2 (同志社国際高) 161</p> <p>柴田 心奈 高2 (鴨沂高) 162</p> <p>小藤 葉月 中2 (立命館宇治中) 163</p> <p>森 七海 高2 (東宇治高) 164</p> <p>火宮 奏音 高2 (東宇治高) 165</p> <p>寺内 紗優 高2 (紫野高) 166</p> <p>西口 佳穂 高1 (桃山高) 167</p> <p>佐々木 杏奈 高1 (同志社高) 168</p> <p>黒川 紗希 高2 (堀川高) 169</p> <p>濱崎 愛菜 高2 (南陽高) 170</p> <p>高畑 智花 高2 (立命館宇治高) 171</p> <p>小倉 美果 中2 (平安女学院中) 172</p> <p>田中のぞみ 中2 (同志社国際中) 173</p> <p>古岩 遥 高1 (同志社女子高) 174</p> <p>宮垣 柚香 高2 (桃山高) 175</p> <p>永井 夕貴 中3 (平安女学院中) 176</p> <p>林 七緒 高2 (洛北高) 177</p> <p>廣瀬 紗弥 中3 (同志社女子中) 178</p> <p>辻 ひなた 高2 (北稜高) 179</p> <p>山本 茉愛 高1 (峰山高) 180</p> <p>鈴木 花歩 高1 (同志社高) 181</p> <p>石井 陽菜 高2 (鴨沂高) 182</p> <p>柳瀬 咲樂 高2 (先端科学大附属高) 183</p> <p>小原 彩実 中2 (同志社国際中) 184</p> <p>西田 結夢 高2 (紫野高) 185</p> <p>藤本 瑞希 高1 (大谷高) 186</p> <p>渡辺 千乃 中2 (平安女学院中) 187</p> <p>赤松 風佳 高1 (南陽高) 188</p> <p>大原 雪乃 高2 (華頂女子高) 189</p> <p>高田 紗弥 高1 (同志社国際高) 190</p> <p>小野 愛 高2 (北稜高) 191</p> <p>岡本 美沙 高2 (洛西高) 192</p>
---	---	---	---

女子 18歳以下シングルス予選 その3

